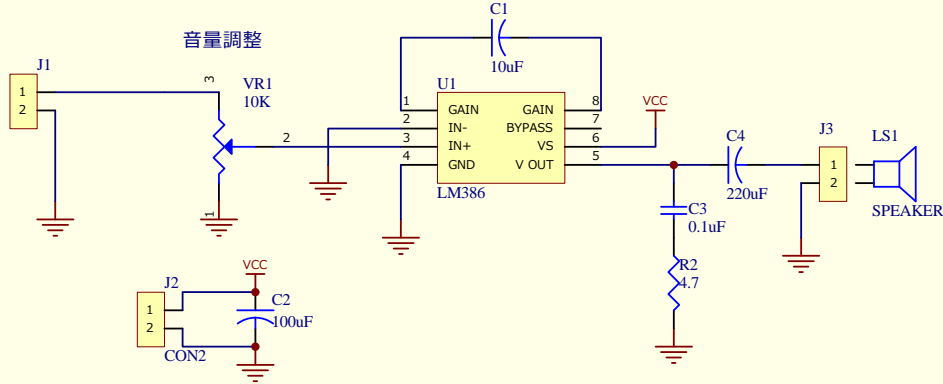


コンデンサーC1は増幅率設定

コンデンサー無し 20倍
コンデンサー有り 増幅率200倍



作り方

背の低い部品から基板に挿入し半田付けを行います。
 基板の各部品パターンの1番ピンのランドは四角です。
 ICには方向性があります。半田付け前に必ずご確認ください。
 ケミカルコンデンサーは極性がありますので、挿入時に必ず、基板をご確認ください。
 ボリュームが一番最後に実装してください。
 基板の固定方法は、ボリュームねじを利用してください。
 C1はアンプの増幅率を決めます。基板作成時はC1を装着せず、音量不足を感じたらC1を装着してください。
 本基板を車載で使用する事は推奨しません。保護回路等を用意し自己責任でお使いください。

仕様

電源電圧 4.5~12V 12V

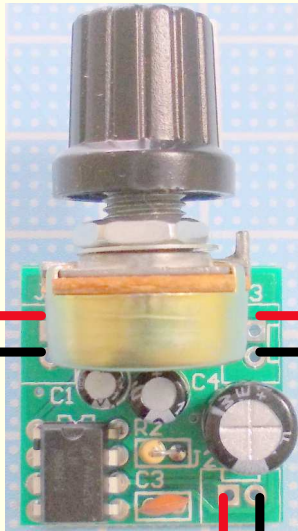
出力 300mW

ご注意

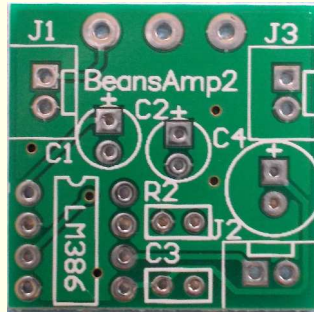
本製品を利用し発生した一切の事故は保障できません。
 質問等は info@7777777777.netまで

部品表

Used Part	Type	Designator
1	0.1uF	C3
1	100uF	C2
1	4~6	R2
1	10uF	C1
1	220~470uF	C4
3	接続端子	J1 J2 J3 (じか付け)
1	LM386	U1
1	SPEAKER	LS1 (オプション)
1	10K	VR1



J1 信号入力
 入力GND
 J2 電源プラス 電源GND
 J3 スピーカープラス
 スピーカーGND



Beans amplifier LM386 MK2
 LM386超小型汎用アンプ

合資会社エフエーエル

Size A4	FCSM No.	DWG No.	Rev
Scale	2016-10		Sheet 0 of 0