

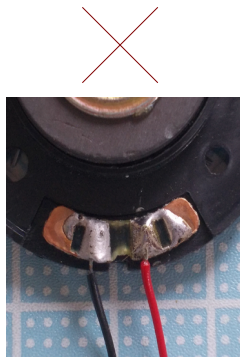
# 豆アンプ(スモーキーアンプ)を作ろう

## LM386アンプキットBeans Amp TypeS1

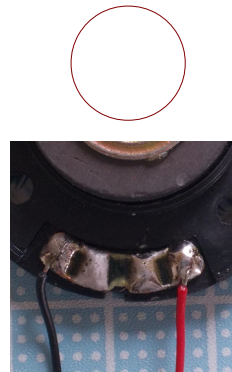
### V1.2

#### スピーカー半田付について

スピーカーのボイスコイルが半田付けされている所には、リード線を半田付けしないこと。  
コイルが断線する場合があります。

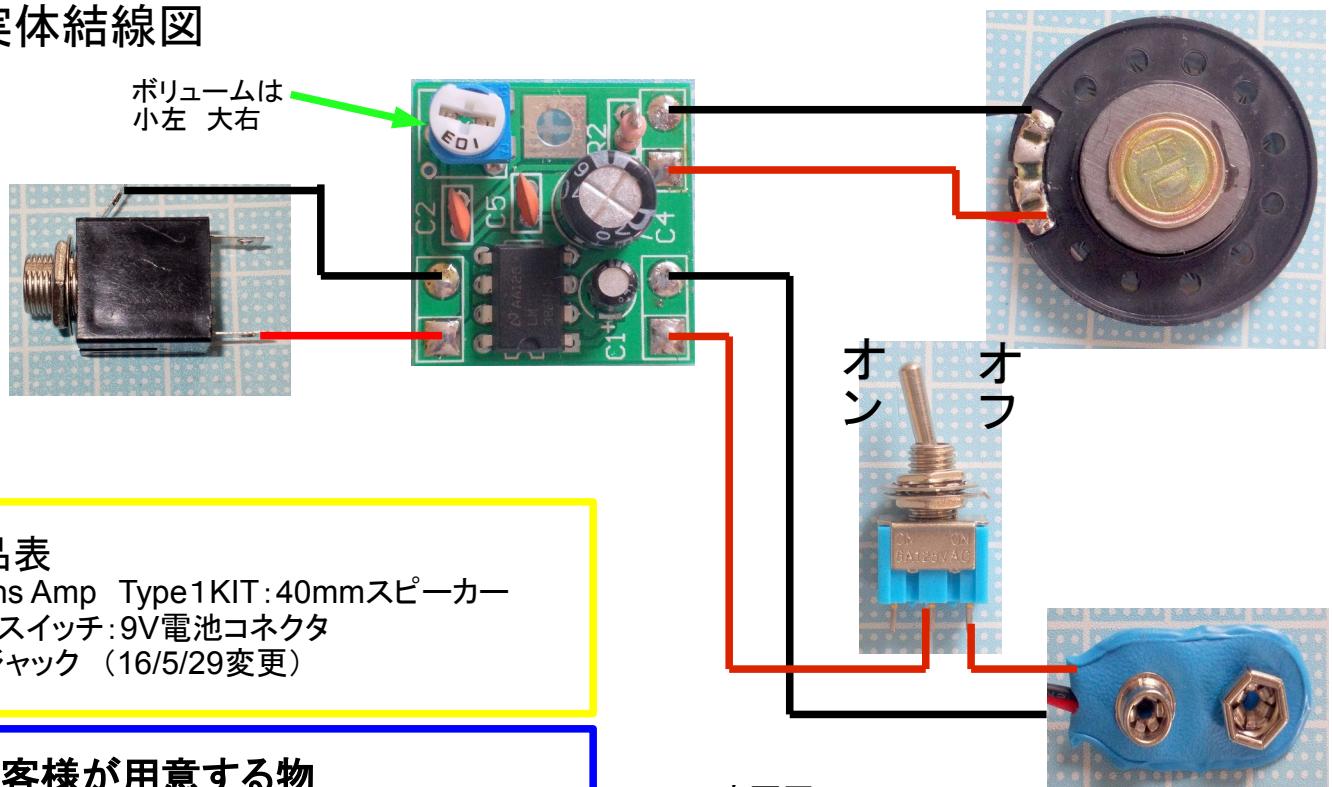


間違い



OK

#### 実体結線図



#### 部品表

Beans Amp Type1KIT: 40mmスピーカー  
電源スイッチ: 9V電池コネクタ  
6Φジャック (16/5/29変更)

#### お客様が用意する物

電線 電池 工具(半田こて等)  
電池(006P)  
接着剤(エポキシ系又はホットボンド)  
タバコの空き箱

#### 注意事項

IC(LM386)は方向があります。  
電解コンデンサーには極性があります。  
電池の逆接続は絶対に行わないでください。  
ICが壊れる場合があります。  
ジャック、スイッチのねじは強く締めないこと

#### 連絡先

企画 製造 販売  
合資会社エフエーエル通販事業部  
東京都葛飾区東四つ木4-33-1光陽ハイム3階  
info@fal-net.com

変更暦  
16-0706 ジャック変更

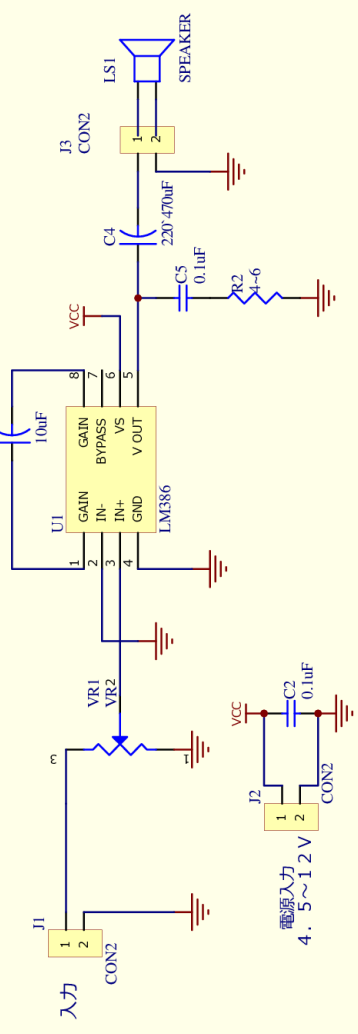
作り方

背の低い部品から基板に挿入し半田付けを行います。  
 基板の各部品パターンの1番ピンのランドは四角です。  
 ICには方向性があります。半田付け前に必ずご確認ください。  
 ケミカルコンデンサーは極性がありますので、挿入時に必ず、基板  
 をご確認ください。

C1はアンプの増幅率を決めます。基板作成時はC1を装着せず、音量  
 不足を感じたらC1を装着してください。

質問はメールにてお受けいたします。  
 info@7777777777.netまで

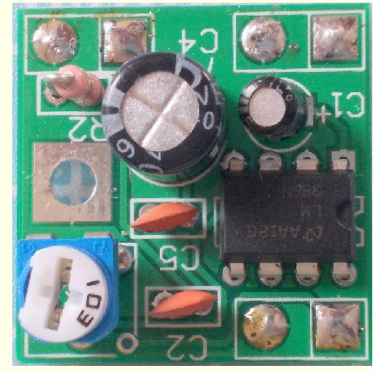
コンデンサーC1は増幅率設定  
 コンデンサー無し 20倍  
 コンデンサー有り 増幅率200倍



部品表

Used Part Type	Designator
0.1uF	C2 C5
4~6	R2
10uF	C1
220~470uF	C4
接続端子	J1 J2 J3
LM386	U1
SPEAKER	LS1 (オプシヨン)
10K	VR1

J 3 音量調整



スピーカー-GND

スピーカープラス

電源GND

電源プラス

入力GND

信号入力

J 2

J 1

Beans amplifier LM386  
 LM386超小型汎用アンプ

合資会社エフエーエル

Size A4

FCSM No.

Rev

Scale 2016-05

Sheet 0 of 0