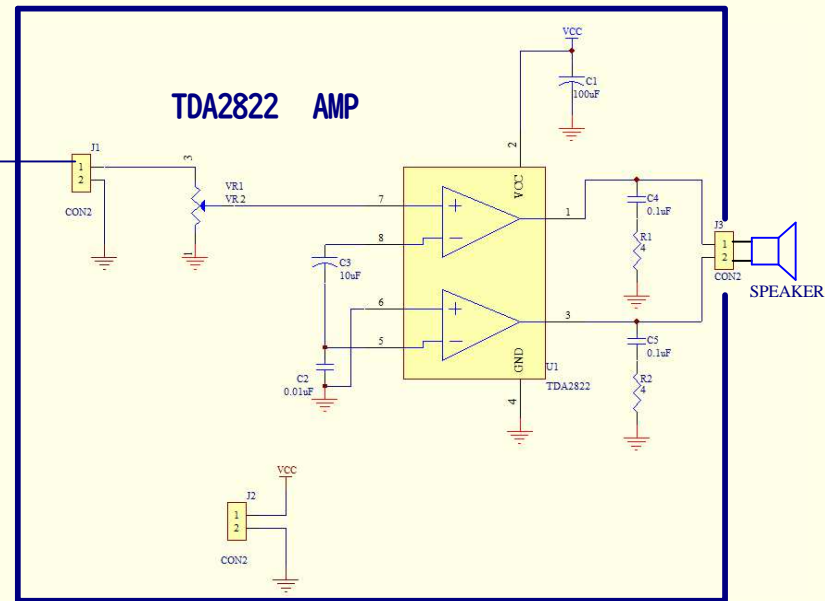
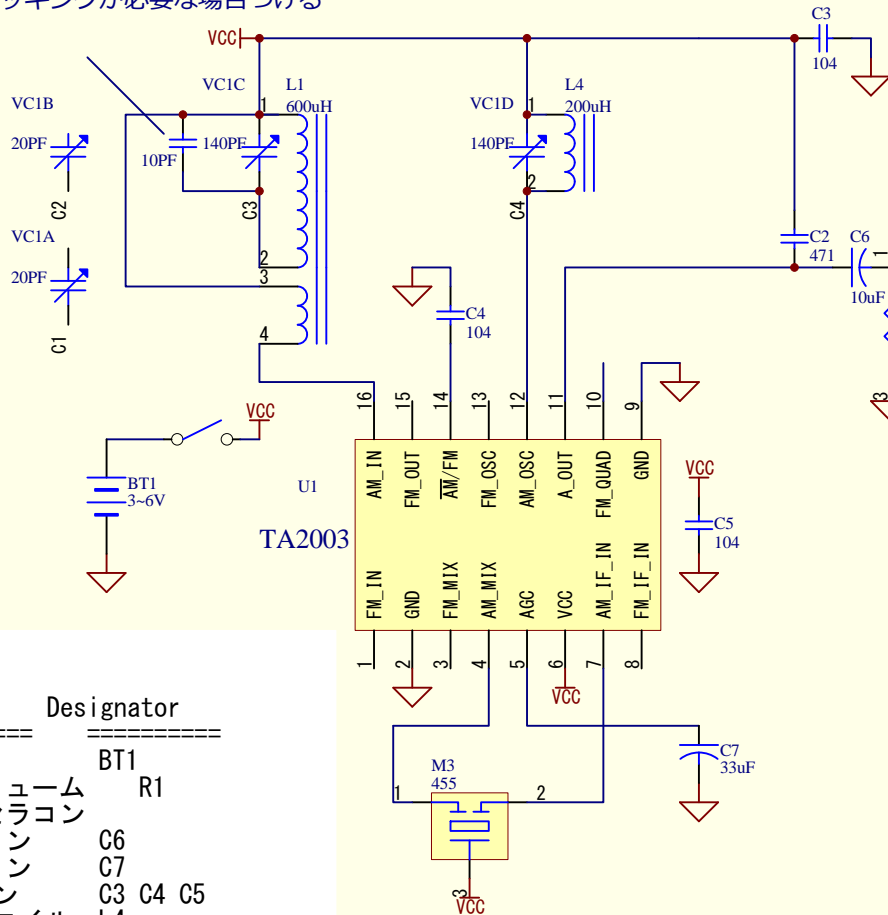


低い周波数のトラッキングが必要な場合つける



部品票

Used Part Type	Designator
1 電池BOX	BT1
1 10K S付ボリューム	R1
1 10PF 予備セラコン	
1 10uF ケミコン	C6
1 33u Fケミコン	C7
3 104 セラコン	C3 C4 C5
1 200u H可変コイル	L4
1 455K セラフィル	M3
1 471 セラコン	C2
1 600uH バーアンテナ	L1
1 SPEAKER	
1 T443DF バリコン	VC1
1 TA2003 ラジオIC	U1
1 ツマミ大	
1 ツマミ小	
1 TDA2822アンプ基板	
1 ユニバーサル基板	

ご注意 この部品キットはサポートがありません
www.7777777777.net/manual

合資会社エフェーエル

TA2003 AMMラジオ
 リファレンス回路図

Size A4	FCSM No.	DWG No.	Rev
Scale	Sheet 0 of 0		