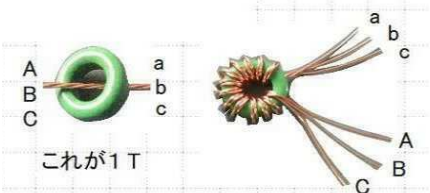
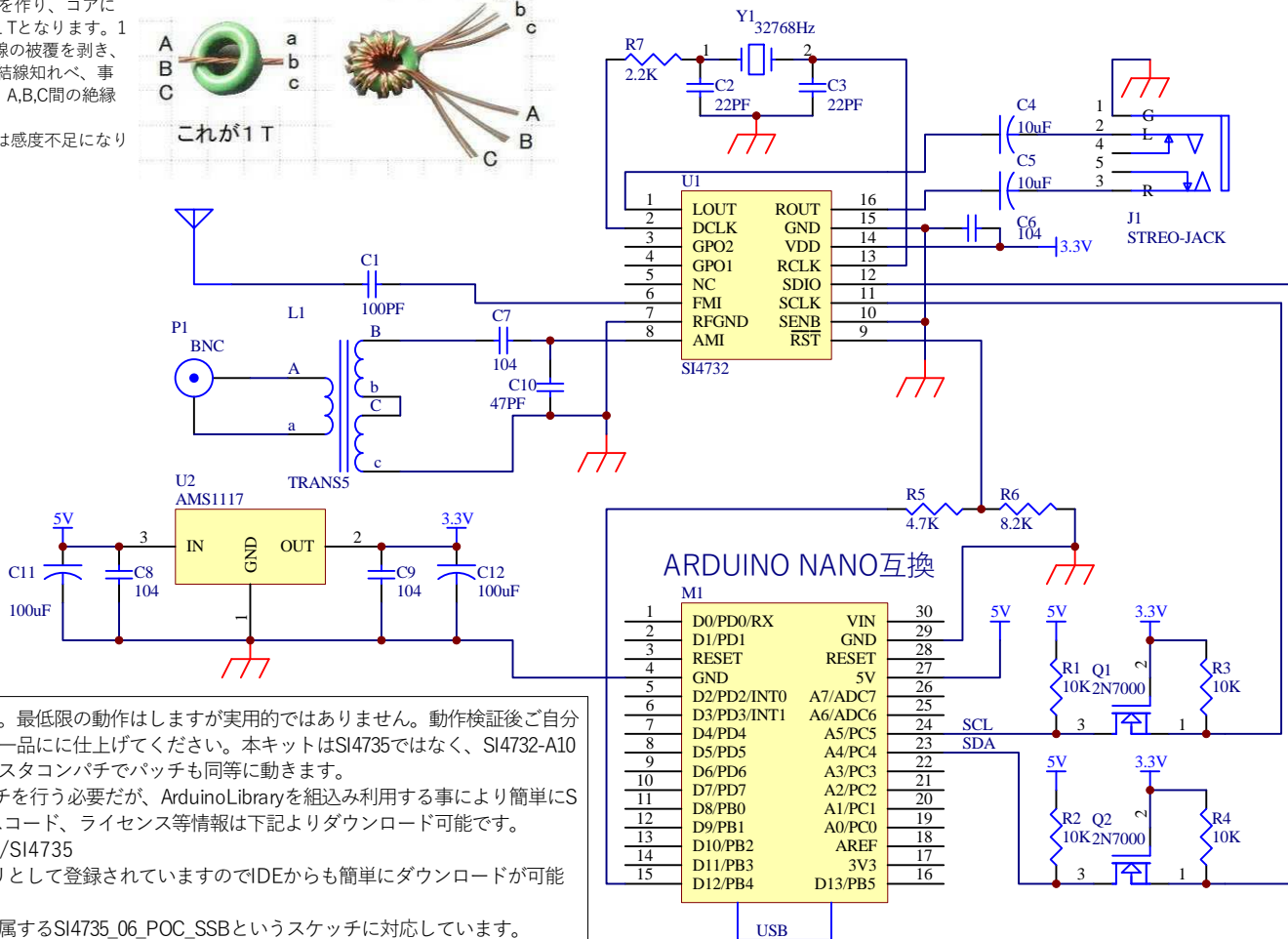


トロイダルコイルの作り方

0.3mm3本のよじったエナメル線を作り、コアに巻きます。ドーナツをくぐると1Tとなります。12T巻いたら巻き始めと終わりの線の被覆を剥き、テスターによってA-a,B-b,C-cの結線知れべ、事前に印をつけておきます。また、A,B,C間の絶縁も調べてください。
付属コアはT3-02で2MHzより下は感度不足になります。



これが1T



SI4732 SSB 評価回路部品表

Used Part Type
Designator

Qty	Part Type	Designator
1	SI4732-A10	U1
1	AMS1117 3.3V	U2
2	2N7000	Q1 Q2
4	10K	R1 R2 R3
		R4
1	4.7K	R5
1	8.2K	R6
1	2.2K	R7
2	10uF	C4 C5
2	22PF	C2 C3
1	47PF (NA)	C10
1	100PF	C1
2	100uF	C11 C12
4	104	C6 C7 C8 C9
1	水晶32768Hz	Y1
1	ARDUINONANO (互換)	M1
1	BNC基板用	P1
1	STREO-JACK	J1
1	トロイダルコイル	L1
1	より線	
1	変換基板SOP-16	
1	ユニバーサル基板	
1	ヘッダーピン	
1	ヘッダーソケット8P	
2	ヘッダーソケット15P	
	NAIは未実装	

使い方

基本的に主要部品キットです。最低限の動作はしますが実用的ではありません。動作検証後ご自分でチューニングして満足いく一品に仕上げてください。本キットはSI4735ではなく、SI4732-A10を使います。基本的にはレジスタコンパチでパッチも同等に動きます。

SI4732でSSB受信はSSBパッチを行う必要だが、ArduinoLibraryを組込み利用する事により簡単にSSB受信機が作れます。ソースコード、ライセンス等情報は下記よりダウンロード可能です。
<https://github.com/pu2clr/SI4735>

また、Arduinoのライブラリとして登録されていますのでIDEからも簡単にダウンロードが可能です。

本回路はこのライブラリに付属するSI4735_06_POC_SSBというスケッチに対応しています。今まではプログラムを書き込み出荷していましたが事情により書込みを終了しました。ご自分でスケッチをダウンロードしてください。

尚、互換機のローダーはOldbootタイプです。ArduinoIDEより、ツール>プロセッサで選択できます。

この互換機を動作させるには、シリアルチップCH340のドライバインストールが必要です。シリアルチップ、TERARERMのダウンロード、設定等は検索でお調べください。

重要
動作検証はライブラリ2.0.5で行っています。
チップの基本機能はロットにより異なる可能性があります、弊社で出荷するチップは入荷ロットごとSSB動作検証を行っているのご安心してお使いください。

SI4732 SSBパッチ動作検証用キット回路図

合資会社エフエーエル

Size A4	FCSM No.	DWG No.	Rev
Scale	Sheet 0 of 0		