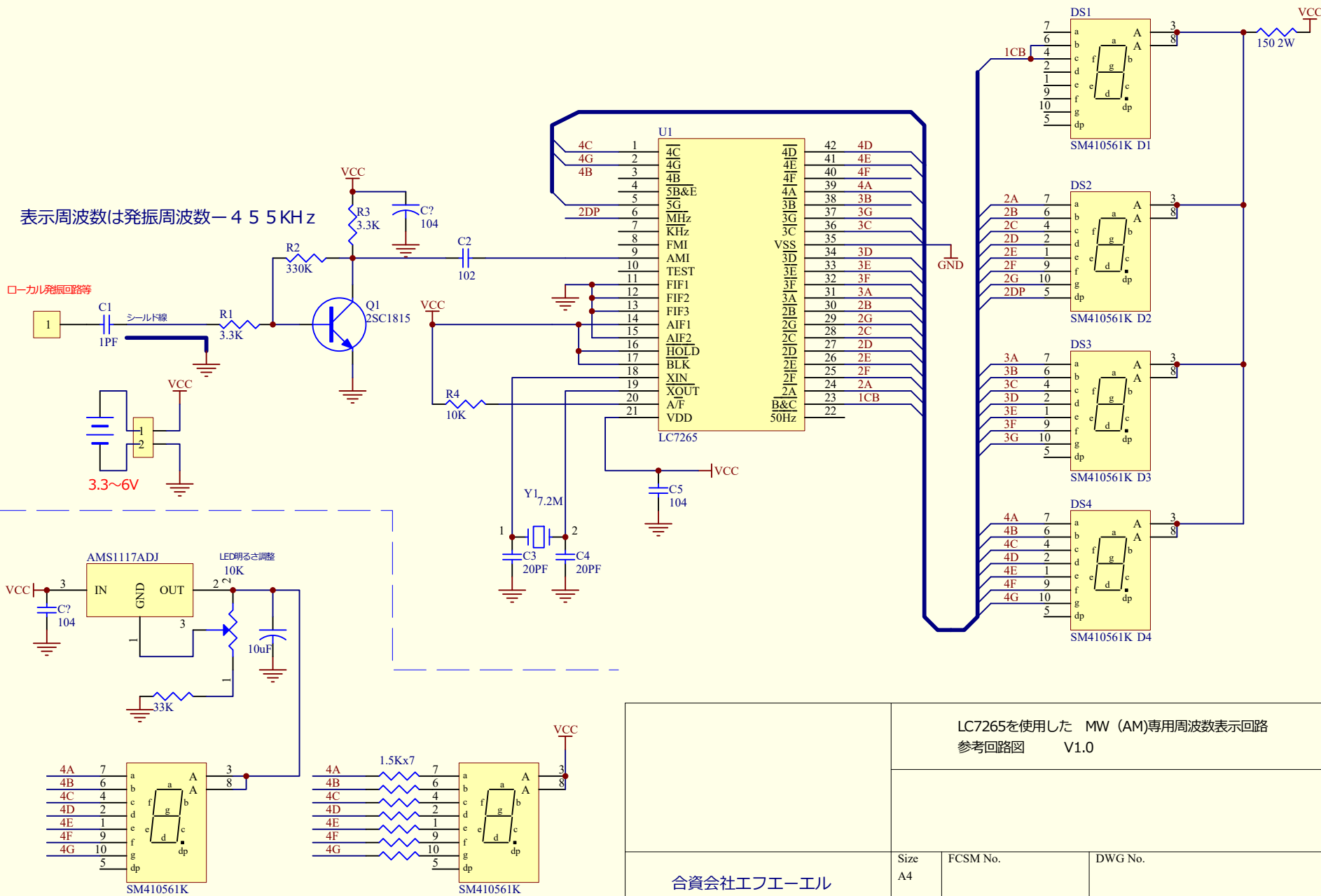


表示周波数は発振周波数 - 4 5 5 KHz



LC7265を使用した MW (AM)専用周波数表示回路
参考回路図 V1.0

合資会社エフエール

Size	FCSM No.	DWG No.	Rev
A4			
Scale	Sheet		0 of 0

定電圧方式 VFの違うLEDも対応

明るさにムラが無いが抵抗の数が多い