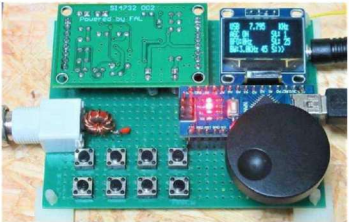
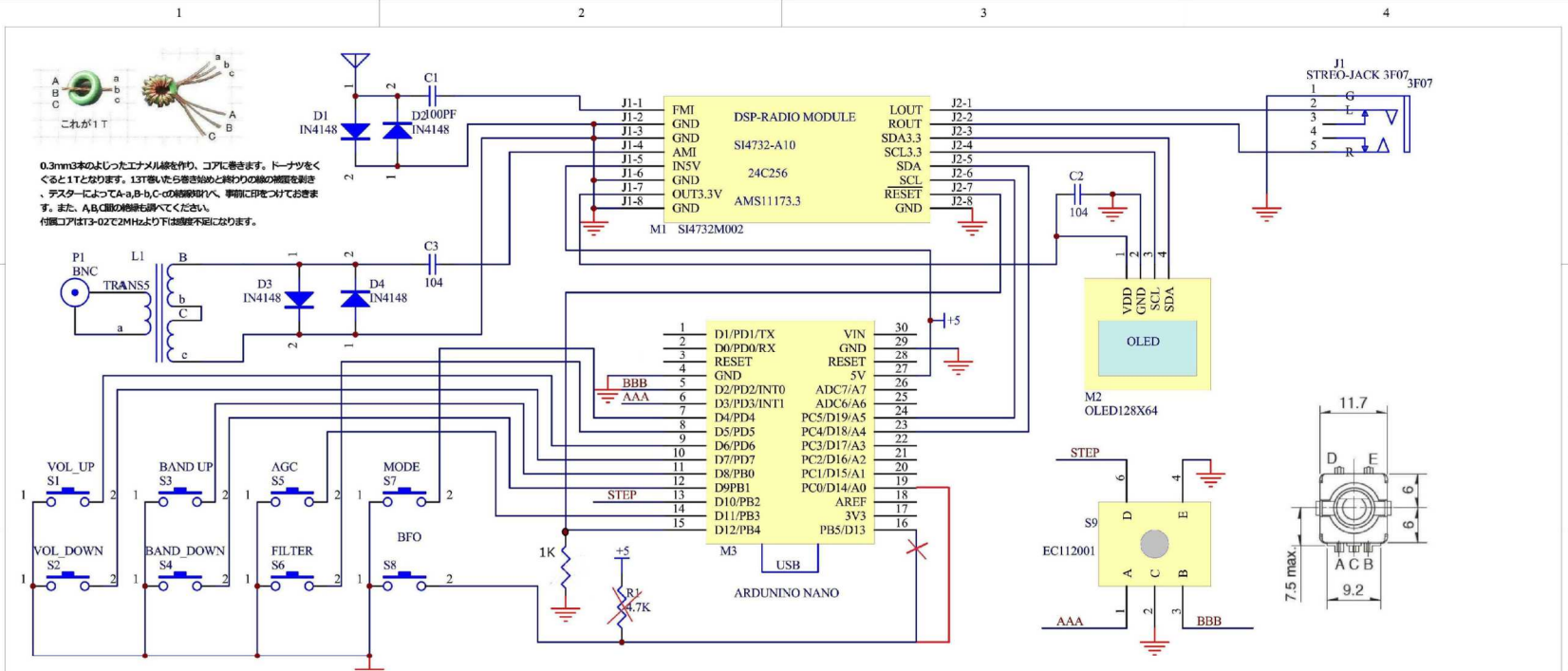


これが1丁
0.3mm径の本のよじったエナメル線を作り、コアに巻きます。トーナツをくくると1丁となります。13T巻いたら巻き始めと終わりの線の距離を測定、テスターによってa-b、b-cの距離を測り、事前に印をつけておきます。また、A、B、C線の距離も調べてください。
付録コアは13-02で2MHzより下は動作不良になります。



Used	Part Type	Designator
1	4.7K	R1
1	100PF	C1
2	104	C2 C3
1	ARDUNINO NANO ソケット	M3
1	BNCコネクタ	P1
1	EC112001	S9
4	IN4148	D1 D2 D3
		D4
1	OLED128X64	M2
1	SI4732M002ソケット	M1
1	STREO-JACK 3F07	J1
8	タクトスイッチ	S1 S2 S3
		S4 S5 S6
		S7 S8
1	EC110-リエンコーダ SW	S9
1	TRANS5	L1
1	ユニバーサル基板	
1	SIP4Pソケット	

最新のソースコードではBFOポートが変更されています。
A0に接続の場合、R1は不要です。
ロータリーエンコーダーのピン配置 互換性は不明です。購入先で仕様をご確認ください。
リセット回路のプルダウン抵抗追加

SI47XX_02_ALL_IN_ONE_OLED
動作試験用回路図

合資会社エフエーエル

Size	FCSM No.	DWG No.	Rev
A4			
Scale	Sheet		
	0 of 0		