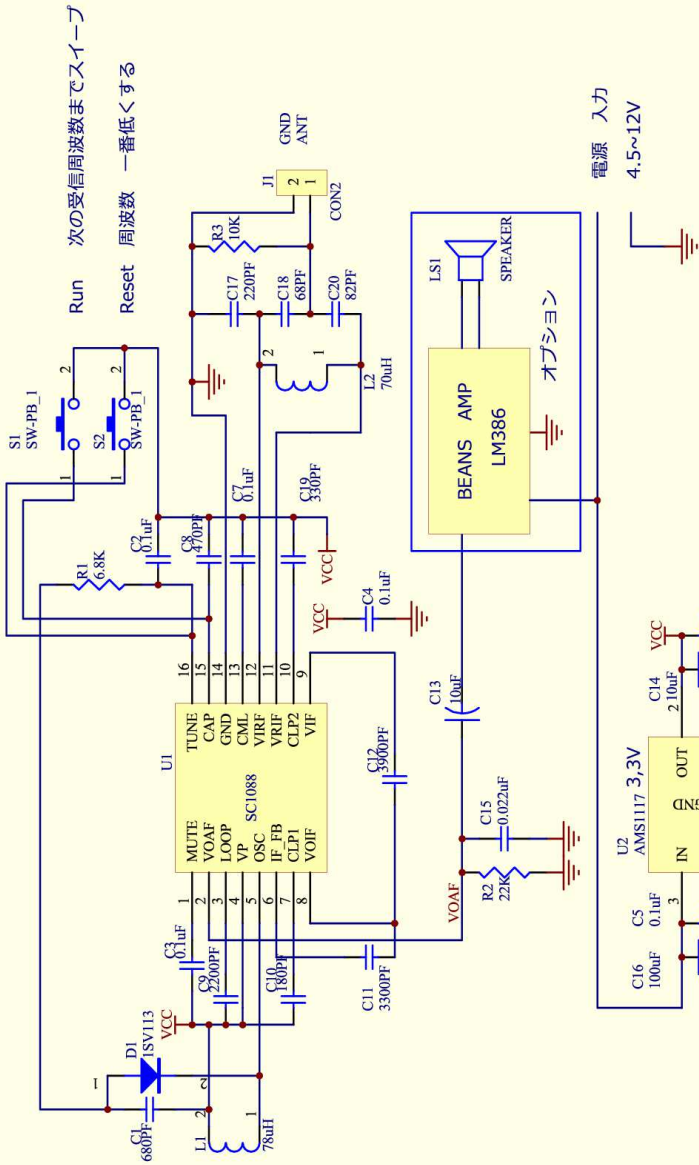


# 注意

## C9は0.1uFに変更

部品表 Used Part	Type	Designator
6	0.1uF	C2 C4 C5
1	0.022uF	C15
1	1SV113	D1
1	6.8K	R1
2	10uF	C13 C14
1	22K	R2
1	100uF	C16
1	68PF	C18
1	70uH	L2
1	78uH	L1
1	82PF	C20
1	180PF	C10
1	220PF	C17
1	330PF	C19
1	470PF	C8
1	680PF	C1
1	2200PF	C9
1	3300PF	C11
1	3900PF	C12
1	AMS1117 3.3	U2
1	10K	R3
1	SC1088	U1
2	スピーカー	LS1 (BeansAmp付属)
1	タクトスイッチ	S1 S2 (オプシオン)
1	BeansAMPキット	01
1	電源用スライドスイッチ	
1	ユニバーサル基板	
4	基板とめ	
1	電池BOX 単3x4 (BeansAmp付属)	
1	1Set 変換基板ピンヘンダーセット	



本キットにはマニュアルはございません。本紙のみです。  
基本的に、回路図が読め、自作ができる方向けの商品です。

SC-1088のマニュアルを見てください、ユニバーサル基板で作成してください。  
ユニバーサル基板の使い方は、検索エンジンでお調べください。

調整箇所は、コイルL1のみ  
受信周波数が低いときは、コイルをゆるめる  
受信周波数が高いときは、コイルをちぎめる

基本的に、本商品はサポートできません。メールでアドバイスのみです。

ユニバーサル基板で作る  
SC-1088 ワイドFMラジオ 回路図

合資会社エフエーエル

Size A4

FCSM.No.

DWG.No.

Rev

Scale